

前 言

感谢您选用深圳市四方电气技术有限公司生产的假捻机适配卡。

本操作手册将同时为您提供假捻机适配卡的安装、配线、功能参数等相关说明。

本产品为 V 系列变频器的专用适配卡，需搭配 V 系列变频器使用，为确保正确使用本产品，充分发挥产品的卓越性能，请您务必仔细阅读 V 系列变频器说明书以及本手册。不正确的使用可能会造成功能无法实现，甚至损坏相关电气设备！本操作手册为随卡发送的附件，请妥善保管，以备今后进行检修和维护时使用。

由于致力于产品的不断改善，本公司所提供的资料如有变动，恕不另行通知。



假捻机适配卡 APV-H304 使用手册

手册版本 V1.0

修订日期 2013 年 5 月

目 录

第 1 章	产品介绍.....	1
1.1	产品型号.....	1
1.2	产品特点.....	1
1.3	产品功能.....	1
第 2 章	产品的安装.....	2
2.1	安装注意事项.....	2
2.2	控制端子接线图.....	2
第 3 章	功能参数表.....	4
3.1	功能表说明.....	4
3.2	功能参数表.....	4
第 4 章	详细功能说明.....	8
4.1	温度显示.....	8
4.2	工艺显示.....	8
4.3	工艺设定.....	8
4.4	温度补偿.....	9
4.5	系统设定.....	9
4.6	加减速时间.....	10
4.7	变频手动.....	11
4.8	PID 设定.....	11
4.9	报警设定.....	12
4.10	其他设置.....	12
第 5 章	调试说明.....	13
5.1	V 系列变频器参数设定.....	13
5.2	E 系列变频器参数设定.....	13
5.3	现场调试说明.....	13

第 1 章 产品介绍

1.1 产品型号

名称	型号
假捻机适配卡	APV-H304

1.2 产品特点

本产品专为一步法假捻倍捻机而设计，配合 V360-4T0075，E380 变频器和触摸屏使用，可实现控制倍捻、假捻、横动、卷绕及控制加热等一系列功能。

1.3 产品功能

1. 使用标准机型配合扩展卡的搭配方式，方便安装、更换和版本升级；
2. 温箱温度控制分辨率 0.1℃，温度控制精度 1℃，独有的温度自校正和温度补偿功能，提高温度测量精度；
3. 独立的节温度设置，温度补偿参数以及 PID 参数，使每节温箱温度的控制独立；
4. 完善的报警功能，可针对温度超限，变频器故障以及通讯故障做出报警，如果打开相应报警功能，机器可采取下一步动作；
5. 自动模式和手动模式可切换，手动功能方便调试机器；
6. 独特的配方功能，用户最多可调用 5 组配方，避免了每改一次料要重新设置参数的麻烦；
7. 独特的转速同步方法，很容易实现机器启动和停机时转速同步，简化了参数设置的难度。

第 2 章 产品的安装

2.1 安装注意事项

本产品为一步法假捻捻机扩展卡，安装及调试时请专业人员操作。安装需注意：

1. 请勿使用潮湿的手去安装，否则可能引起触电。
2. 请安装好扩展卡后，盖上前盖板再接通电源，在电源接通期间请勿拆卸盖板，否则可能引起触电。
3. 在变频器接通电源期间，即使电机处于停止状态，请勿触摸变频器端子，否则可能引起触电。
4. 作业时请使用绝缘防护工具，严禁将线头或金属物遗留在机器内。
5. 更换控制板后，必须在运行前进行相应的参数设置，否则机器无法正常工作。

2.2 控制端子接线图

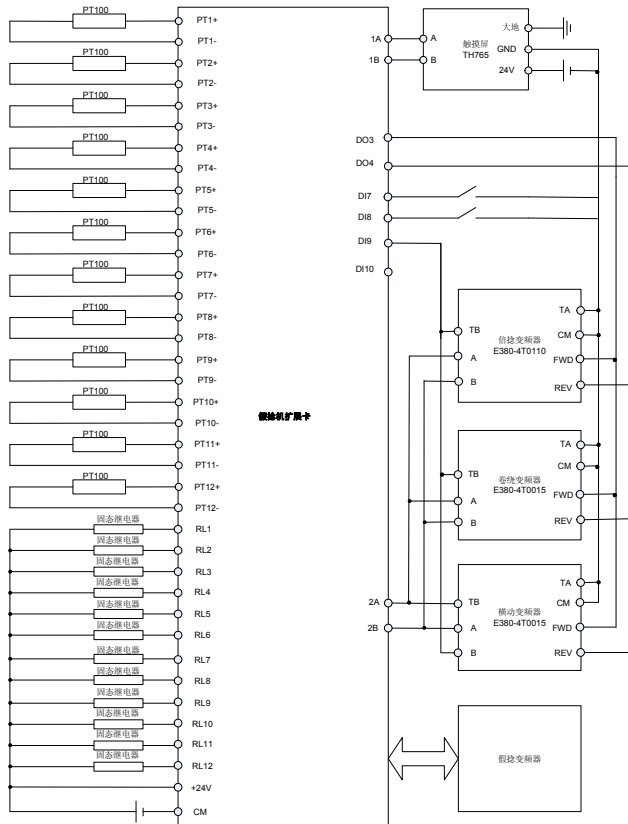


图 2-1 控制端子接线图

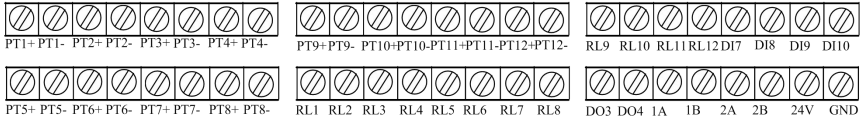


图 2-2 控制端子图

表 2-1 控制端子功能说明

端子类型	符号	功能
PT100 接入端	PT1+~PT12- 12+	PTX+和 PTX-之间接入 PT100 温度传感器，用于测量温箱温度
固态继电器接入端	RL1~RL12	接固态继电器，为 OC 输出
外部 24V 电源输入端	GND	外部 24V 电源输入端-
	+24V	外部 24V 电源输入端
485 通讯端口	1A	变频器 485 通讯端口
	1B	
	2A	触摸屏 485 通讯端口
	2B	
数字量输入	DI7~DI10	端子和 GD 端接通有效
数字量输出	DO3~DO4 4	可编程 OC 输出

主回路电气原理接线图（参考）

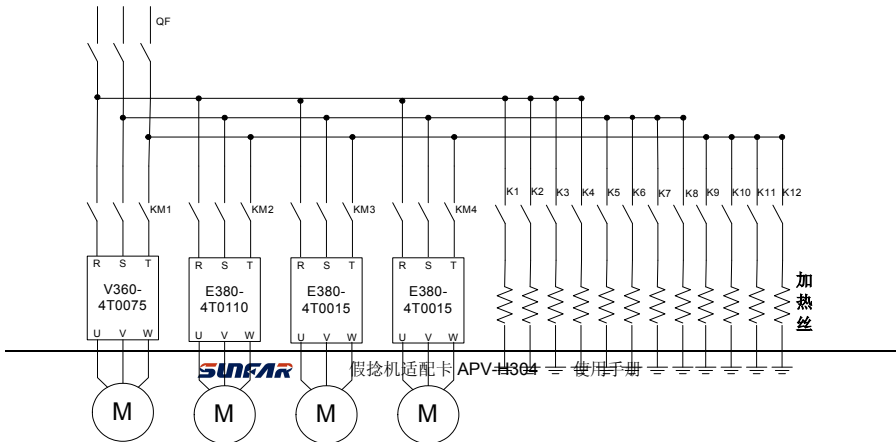


图 2-3 控制端子接线

第 3 章 功能参数表

3.1 功能表说明

1) 功能表中符号说明如下:

“x”: 表示该参数的设定值在机器处于运行状态中, 不可更改;

“R”: 表示该参数为只读参数, 不可更改。

“R/W”: 表示该参数更改不受限制。

3.2 功能参数表

3.2.1 温度显示

功能参数	范围与说明	地址	部件	更改限制
温箱温度 1	0 ~ 280.0°C	4x500	数据显 示	R
温箱温度 2	0 ~ 280.0°C	4x501	数据显 示	R
温箱温度 3	0 ~ 280.0°C	4x502	数据显 示	R
温箱温度 4	0 ~ 280.0°C	4x503	数据显 示	R
温箱温度 5	0 ~ 280.0°C	4x504	数据显 示	R
温箱温度 6	0 ~ 280.0°C	4x505	数据显 示	R
温箱温度 7	0 ~ 280.0°C	4x506	数据显 示	R
温箱温度 8	0 ~ 280.0°C	4x507	数据显 示	R
温箱温度 9	0 ~ 280.0°C	4x508	数据显 示	R
温箱温度 10	0 ~ 280.0°C	4x509	数据显	R

			示	
温箱温度 11	0 ~ 280.0°C	4x510	数据显 示	R
温箱温度 12	0 ~ 280.0°C	4x511	数据显 示	R
设定温度	0 ~ 250.0°C	4x379	数据输 入	R/W
温度偏差	0 ~ 100°C	4x380	数据输 入	R/W

3.2.2 工艺显示

功能参数	范围与说明	地址	部件	更改限制
倍捻锭速	0 ~ 15000r/min	4x381	数据显 示	R
假捻速度	0 ~ 80000r/min	4x524	数据显 示	R
卷绕速度	0 ~ 500m/min	4x526	数据显 示	R

3.2.3 工艺设定

功能参数	范围与说明	地址	部件	更改限制
倍捻锭速	0 ~ 15000r/min	4x387	数据输 入	R/W
倍捻捻度	100 ~ 3000T/M	4x389	数据输 入	R/W
假捻捻度	100 ~ 8000T/M	4x391	数据显 示	R/W
卷绕交角	15.00 ~ 40.00°	4x393	数据显 示	R/W
设定温度	0 ~ 250.0°C	4x395	数据输	R/W

			入	
温度偏差	0 ~ 100℃	4x397	数据输入	R/W

3.2.4 温度补偿

功能参数	范围与说明	地址	部件	更改限制
温度补偿 1	-10.0 ~ 10.0℃	4x300	数据输入	R/W
温度补偿 2	-10.0 ~ 10.0℃	4x301	数据输入	R/W
温度补偿 3	-10.0 ~ 10.0℃	4x302	数据输入	R/W
温度补偿 4	-10.0 ~ 10.0℃	4x303	数据输入	R/W
温度补偿 5	-10.0 ~ 10.0℃	4x304	数据输入	R/W
温度补偿 6	-10.0 ~ 10.0℃	4x305	数据输入	R/W
温度补偿 7	-10.0 ~ 10.0℃	4x306	数据输入	R/W
温度补偿 8	-10.0 ~ 10.0℃	4x307	数据输入	R/W
温度补偿 9	-10.0 ~ 10.0℃	4x308	数据输入	R/W
温度补偿 10	-10.0 ~ 10.0℃	4x309	数据输入	R/W
温度补偿 11	-10.0 ~ 10.0℃	4x310	数据输入	R/W
温度补偿 12	-10.0 ~ 10.0℃	4x311	数据输入	R/W

3.2.5 系统设定

功能参数	范围与说明	地址	部件	更改限制
倍捻传动系数	0~5000.00	4x362	数据输入	R/W
假捻传动系数	0~5000.00	4x364	数据输入	R/W
卷绕传动系数	0~5000.00	4x366	数据输入	R/W
横动传动系数	0~5000.00	4x368	数据输入	R/W

倍捻频率	0 ~ 50.00Hz	4x515	数据显示	R
假捻频率	0 ~ 50.00Hz	4x516	数据显示	R
卷绕频率	0 ~ 50.00Hz	4x517	数据显示	R
横动频率	0 ~ 50.00Hz	4x518	数据显示	R
横动微调	-9.99 ~ 9.99Hz	4x370	数据输入	R/W
捻向	选择 S 捻或 Z 捻	0x400	按钮	×
增加	横动微调增加 0.01Hz	4x410	按钮	R/W
减少	横动微调减少 0.01Hz	0x300	按钮	R/W

3.2.6 加减速时间

功能参数	范围与说明	地址	部件	更改限制
倍捻加速时间	0.01 ~ 99.99S	4x371	数据显示	R/W
倍捻减速时间	0.01 ~ 99.99S	4x372	数据显示	R/W
假捻加速时间	0.01 ~ 99.99S	4x373	数据显示	R/W
假捻减速时间	0.01 ~ 99.99S	4x374	数据显示	R/W
卷绕加速时间	0.01 ~ 99.99S	4x375	数据显示	R/W
卷绕减速时间	0.01 ~ 99.99S	4x376	数据显示	R/W
横动加速时间	0.01 ~ 99.99S	4x377	数据显示	R/W
横动减速时间	0.01 ~ 99.99S	4x378	数据显示	R/W

3.2.7 变频手动

功能参数	范围与说明	地址	部件	更改限制
手动倍捻频率	0 ~ 50.00Hz	4x519	数据输入	R
手动假捻频率	0 ~ 50.00Hz	4x520	数据输入	R
手动卷绕频率	0 ~ 50.00Hz	4x521	数据输入	R
手动横动频率	0 ~ 50.00Hz	4x522	数据输入	R
倍捻开关		0x302	按钮	R/W
假捻开关		0x303	按钮	R/W
卷绕开关		0x304	按钮	R/W
横动开关		0x305	按钮	R/W

3.2.8 PID 设定

功能参数	设定范围与说明	地址	部件	更改限制
温箱 P1	0 ~ 500	4x315	数据输入	R/W
温箱 P2	0 ~ 500	4x316	数据输入	R/W
温箱 P3	0 ~ 500	4x317	数据输入	R/W
温箱 P4	0 ~ 500	4x318	数据输入	R/W
温箱 P5	0 ~ 500	4x319	数据输入	R/W
温箱 P6	0 ~ 500	4x320	数据输入	R/W
温箱 P7	0 ~ 500	4x321	数据输入	R/W
温箱 P8	0 ~ 500	4x322	数据输入	R/W
温箱 P9	0 ~ 500	4x323	数据输入	R/W
温箱 P10	0 ~ 500	4x324	数据输入	R/W
温箱 P11	0 ~ 500	4x325	数据输入	R/W

功能参数	设定范围与说明	地址	部件	更改限制
温箱 P12	0 ~ 500	4x326	数据输入	R/W
温箱 I1	0 ~ 200	4x330	数据输入	R/W
温箱 I2	0 ~ 200	4x331	数据输入	R/W
温箱 I3	0 ~ 200	4x332	数据输入	R/W
温箱 I4	0 ~ 200	4x333	数据输入	R/W
温箱 I5	0 ~ 200	4x334	数据输入	R/W
温箱 I6	0 ~ 200	4x335	数据输入	R/W
温箱 I7	0 ~ 200	4x336	数据输入	R/W
温箱 I8	0 ~ 200	4x337	数据输入	R/W
温箱 I9	0 ~ 200	4x338	数据输入	R/W
温箱 I10	0 ~ 200	4x339	数据输入	R/W
温箱 I11	0 ~ 200	4x340	数据输入	R/W
温箱 I12	0 ~ 200	4x341	数据输入	R/W
温箱 D1	0 ~ 100	4x345	数据输入	R/W
温箱 D2	0 ~ 100	4x346	数据输入	R/W
温箱 D3	0 ~ 100	4x347	数据输入	R/W
温箱 D4	0 ~ 100	4x348	数据输入	R/W
温箱 D5	0 ~ 100	4x349	数据输入	R/W
温箱 D6	0 ~ 100	4x350	数据输入	R/W
温箱 D7	0 ~ 100	4x351	数据输入	R/W
温箱 D8	0 ~ 100	4x352	数据输入	R/W
温箱 D9	0 ~ 100	4x353	数据输入	R/W
温箱 D10	0 ~ 100	4x354	数据输入	R/W
温箱 D11	0 ~ 100	4x355	数据输入	R/W
温箱 D12	0 ~ 100	4x356	数据输入	R/W

3.2.9 报警设定

功能参数	设定范围与说明	地址	部件	更改限制
------	---------	----	----	------

				制
报警开关 1	温箱 1 温度超出温度偏差范围报警开关	4x360.0	按钮	R/W
报警开关 2	温箱 2 温度超出温度偏差范围报警开关	4x360.1	按钮	R/W
报警开关 3	温箱 3 温度超出温度偏差范围报警开关	4x360.2	按钮	R/W
报警开关 4	温箱 4 温度超出温度偏差范围报警开关	4x360.3	按钮	R/W
报警开关 5	温箱 5 温度超出温度偏差范围报警开关	4x360.4	按钮	R/W
报警开关 6	温箱 6 温度超出温度偏差范围报警开关	4x360.5	按钮	R/W
报警开关 7	温箱 7 温度超出温度偏差范围报警开关	4x360.6	按钮	R/W
报警开关 8	温箱 8 温度超出温度偏差范围报警开关	4x360.7	按钮	R/W
报警开关 9	温箱 9 温度超出温度偏差范围报警开关	4x361.8	按钮	R/W
报警开关 10	温箱 10 温度超出温度偏差范围报警开关	4x361.9	按钮	R/W

报警开关 11	温箱 11 温度超出温度偏差范围报警开关	4x361.10	按钮	R/W
报警开关 12	温箱 12 温度超出温度偏差范围报警开关	4x361.11	按钮	R/W

3.2.10 其他设置

功能参数	设定范围与说明	地址	部件	更改限制
倍捻通讯报警	倍捻通讯故障报警开关	0x524.0	按钮	R/W
候捻通讯报警	候捻通讯故障报警开关	0x524.1	按钮	R/W
卷绕通讯报警	卷绕通讯故障报警开关	0x524.2	按钮	R/W
横动通讯报警	横动通讯故障报警开关	0x524.3	按钮	R/W

第 4 章 详细功能说明

4.1 温度显示

温箱温度 1~12	设定范围：0 ~ 280.0℃
-----------	-----------------

显示当前温箱温度，温箱温度是修正后的温度，作为温度调节的依据，如果没有传感器接入，其值为 260.0℃，如果温箱温度和实际值偏差很大，请检查传感器的接线。

温箱温度 $x = \text{测量温度 } x + \text{温度补偿 } x$ 。

设定温度	设定范围：0 ~ 250℃
------	---------------

本参数用于设置温箱的目标温度。

温度偏差	设定范围：0 ~ 10.0℃
------	----------------

本参数用于设置“温箱温度”与“设定温度”偏差的最大值，当“温箱温度”与“设定温度”之间的偏差大于“温度偏差”系统将报警，并在“系统报警”栏中显示出来，此时如果打开相应的“报警开关”系统将停机。

4.2 工艺显示

倍捻锭速	设定范围：0 ~ 15000r/min
------	---------------------

用于设置的倍捻锭子的转速。

倍捻捻度	设定范围：0 ~ 100000r/min
------	----------------------

用于设置线经过倍捻工序后增加的捻度。

卷绕速度	显示范围：0 ~ 500m/min
------	-------------------

用于显示牵引罗拉的牵引的线速度，其值由倍捻锭速和倍捻捻度共同决定。

卷绕速度 = 倍捻锭速 * 2 * 倍捻捻度。

4.3 工艺设定

假捻捻度	设定范围：100 ~ 3000T/M
------	--------------------

用于设置线经过假捻器后增加的捻度。

卷绕交角	设定范围：15.00 ~ 40.00°
------	---------------------

卷绕时使纱线与纱锭成一定交角，以免叠纱现象的产生，这个值不是实际的卷绕交角，由于实际卷绕交角与纱锭大小有关，因此这只是一个大概值，可通过修改“横动频率微调”值微调卷绕交角。

4.4 温度补偿

温度补偿 1~12	设定范围：-10.0 ~ 10.0℃
-----------	--------------------

由于传感器导线上的电阻，测得的温度与实际温度有一定的偏差，可通过修改“温度补偿”值补偿这个偏差，以得到满意的效果，详细见“温箱温度”介绍中。

4.5 系统设定

倍捻传动系数	设定范围：0~5000.00
--------	----------------

用于设置“倍捻转速”与倍捻变频器设定频率之间的系数。

倍捻频率	设定范围：0.0 ~ 50.00 Hz
------	---------------------

倍捻变频器的设定频率。倍捻频率=倍捻转速/倍捻传动系数。

假捻传动系数	设定范围：0~5000.00
--------	----------------

用于设置“假捻捻度”与假捻变频器设定频率之间的系数。详细介绍见“假捻频率”。

假捻频率	设定范围：0.0 ~ 50.00 Hz
------	---------------------

假捻变频器的设定频率。

假捻频率=假捻捻度/假捻传动系数*倍捻转速/倍捻捻度*2。

卷绕传动系数	设定范围：0~5000.00
--------	----------------

用于设置“卷绕速度”与卷绕变频器设定频率之间的系数。

卷绕频率	设定范围：0.0 ~ 50.00 Hz
------	---------------------

卷绕变频器的设定频率。卷绕频率=倍捻转速/倍捻捻度/卷绕传动系数*2。

横动传动系数	设定范围：0~5000.00
--------	----------------

用于设置“卷绕交角”与卷绕变频器设定频率之间的系数。

横动频率	设定范围：0.0 ~ 50.00 Hz
------	---------------------

横动变频器的设定频率。

横动频率=倍捻转速*卷绕交角/倍捻捻度/横动传动系数*8/85+横动微调。

捻向	选择 S 捻或 Z 捻
----	-------------

点击改变倍捻和假捻的捻向，只能在停机状态点击才有效。

横动微调	设定范围：-9.99 ~ 9.99Hz
------	---------------------

用于微调横动变频器的设定频率，以达到微调微调卷绕交角的目的，详见“卷绕交角”。

增加	横向微调增加 0.01Hz
----	---------------

点击横动微调自加 0.01Hz。

减少	横向微调减少 0.01Hz
----	---------------

点击横动微调自减 0.01Hz。

4.6 加减速时间

倍捻加速时间	设定范围：0.01 ~ 99.99S
--------	--------------------

倍捻变频器的加速时间。

倍捻减速时间	设定范围：0.01 ~ 99.99S
--------	--------------------

倍捻变频器的加速时间。

假捻加速时间	设定范围：0.01 ~ 99.99S
--------	--------------------

假捻变频器的加速时间。

假捻减速时间	设定范围：0.01 ~ 99.99S
--------	--------------------

假捻变频器的加速时间。

卷绕加速时间	设定范围：0.01 ~ 99.99S
--------	--------------------

卷绕变频器的加速时间。

卷绕减速时间	设定范围：0.01 ~ 99.99S
--------	--------------------

卷绕变频器的加速时间。

横动加速时间	设定范围：0.01 ~ 99.99S
--------	--------------------

横动变频器的加速时间。

横动减速时间	设定范围：0.01 ~ 99.99S
--------	--------------------

横动变频器的加速时间。

4.7 变频手动

手动倍捻频率	设定范围：0 ~ 50.00Hz
--------	------------------

手动操作时用于设置倍捻变频器的设定频率。

倍捻开关	
------	--

点击启动/停止倍捻变频器，只有在手动状态下点击才有效。

手动假捻频率	设定范围：0 ~ 50.00Hz
--------	------------------

手动操作时用于设置假捻变频器的设定频率。

假捻开关	
------	--

点击启动/停止假捻变频器，只有在手动状态下点击才有效。

手动卷绕频率	设定范围：0 ~ 50.00Hz
--------	------------------

手动操作时用于设置卷绕变频器的设定频率。

卷绕开关	
------	--

点击启动/停止卷绕变频器，只有在手动状态下点击才有效。

手动横动频率	设定范围：0 ~ 50.00Hz
--------	------------------

手动操作时用于设置横动变频器的设定频率。

横动开关	
------	--

点击启动/停止横动变频器，只有在手动状态下点击才有效。

4.8 PID 设定

温箱 P1~12	设定范围：0 ~ 500
----------	--------------

用于设置每节温箱温度控制 PID 的 P 参数。

温箱 I1~12	设定范围：0 ~ 200
----------	--------------

用于设置每节温箱温度控制 PID 的 I 参数。

温箱 D1~12	设定范围：0 ~ 100
----------	--------------

用于设置每节温箱温度控制 PID 的 D 参数。

4.9 报警设定

报警开关 1~12

点击打开/关闭温箱温度报警功能，当相应“温箱温度”与“设定温度”之间的偏差大于“温度偏差”时机器将报警并在报警栏中显示出来，如果此时相应报警开关打开，机器将停止工作，只到温箱温度恢复正常时才可以开机，如果机器频繁报警，建议将“温度偏差”设置大一些或是将“报警开关”开关关闭。

4.10 其他设置

倍捻通讯报警

点击打开/关闭扩展卡与倍捻变频器通讯故障报警功能，当打开“倍捻通讯报警”时，如果扩展卡与倍捻变频器在单位时间内通讯失败次数超过一定次数时，系统将报警并在触摸屏上提示出来，但机器不会停机，如果频繁报警，请检查通讯线是否连接正常。

假捻通讯报警

点击打开/关闭扩展卡与假捻变频器通讯故障报警功能，当打开“假捻通讯报警”时，如果扩展卡与假捻变频器在单位时间内通讯失败次数超过一定次数时，系统将报警并在触摸屏上提示出来，但机器不会停机，如果频繁报警，请检查扩展卡与假捻变频器是否插接良好。

卷绕通讯报警

点击打开/关闭扩展卡与卷绕变频器通讯故障报警功能，当打开“卷绕通讯报警”时，如果扩展卡与卷绕变频器在单位时间内通讯失败次数超过一定次数时，系统将报警并在触摸屏上提示出来，但机器不会停机，如果频繁报警，请检查通讯线是否连接正常。

横动通讯报警

点击打开/关闭扩展卡与横动变频器通讯故障报警功能，当打开“横动通讯报警”时，如果扩展卡与横动变频器在单位时间内通讯失败次数超过一定次数时，系统将报警并在触摸屏上提示出来，但机器不会停机，如果频繁报警，请检查通讯线是否连接正常。

第 5 章 调试说明

5.1 V 系列变频器参数设定

变频器详细参数说明请参考 V 系列变频器说明书。本适配卡与控制板连接正常后，初次上电时需要初始化变频器（F0.07=7，详见 V360 说明书），并设置变频器如下参数：

功能代码	名称	出厂值	设定值	备注
F0.009	电机类型与控制模式	0010	0020	
F0.120	最大输出频率	60Hz	60Hz	请根据实际进行调整
F0.121	上限频率	50Hz	60Hz	请根据实际进行调整
F0.333	控制命令源	0	1	
F3.006	多功能输入端子 7	0	7	
F3.007	多功能输入端子 8	0	8	

5.2 E 系列变频器参数设定

变频器详细参数说明请参考 E 系列变频器说明书。

功能代码	名称	出厂值	设定值	备注
F0.1	频率输入通道	0	2	
F0.4	运行命令通道	0	1	
F0.5	运行命令端子组合方式	0	1	
F0.8	上限频率	50Hz	60Hz	请根据实际做调整
F9.0	通讯设置	0114	0105	
F9.1	本机地址	0	6,8,10	倍捻：6；卷绕：8；横

				动： 10
F9.2	本机应答延时	5ms	0ms	

5.3 现场调试说明

1. 安装调试前请认真阅读本操作手册和变频器相关说明。
2. 安装传感器、触摸屏、开关电源时，应注意与设备机体绝缘，信号线避免与主回路电源线绕在一起。
3. 安装时不要将铁屑落入变频器、开关电源内部，上电之前请仔细检查接线。
4. 请确认变频器、开关电源、触摸屏良好的接地。